

SAG-Mannitolo MacoPharma

ITALIANO

Descrizione del dispositivo

Il dispositivo include una sacca progettata con una modalità di collegamento (connettore luer femmina e fratturabile). Ogni sacca contiene un certo volume di soluzione SAG-mannitolo per la conservazione degli eritrociti in base alla composizione seguente:
-Cloruro di sodio: 8,77 g, Glucosio monoidrato: 9,00 g, Adenina: 0,169 g, Mannitolo: 5,25 g,
Acqua per iniezione Ad: 1000 mL.

Il PVC della sacca contenente la soluzione e il tubo sono DEHP plastificati (ftalati). I prodotti conservati e/o transitanti in questi dispositivi potrebbero contenere ftalati.

Indicazioni

Il SAG-mannitolo (Soluzione salina Adenina Glucosio Mannitolo) è una soluzione sterile e non pirogenica per la conservazione di eritrociti, a 4°C ± 2°C per un periodo di 42 giorni, dopo la raccolta.

Effetti collaterali

Non ci sono effetti collaterali noti associati all'uso del SAG-Mannitolo.

Avvertenza

Controllare l'integrità del dispositivo e l'involucro prima dell'uso.
- Usare il dispositivo a temperature comprese tra 15°C e 30°C.
- Non conservare il dispositivo ad una temperatura superiore a 35°C.
- Non utilizzare oggetti appuntiti.
- Non utilizzare se l'involucro o il dispositivo mostrano segni visibili di deterioramento.
- Non utilizzare se la soluzione è torbida.
- Non sfiorare per la trasfusione di eritrociti.
- Non infondere direttamente la soluzione.
- Il dispositivo deve essere utilizzato con altri dispositivi approvati inclusi i collegamenti conformi alle norme vigenti: ISO 594-2.
- Rischi legati al utilizzo: rischio settico, rischio di coagulazione, perdita di efficacia. E, inoltre, il quantitativo residuo di soluzione potrebbe essere insufficiente.

Istruzioni per l'uso

Aferesi:

- Collegare il connettore femmina luer della soluzione SAG-mannitolo al connettore maschio luer del set per aferesi.
- Rompere il connettore fratturabile nella linea della soluzione SAG-Mannitolo spostando il connettore avanti e indietro a 90° fino a percepire uno "scatto" in entrambe le direzioni (vedere disegno (A)).
- Piegarlo il tubo a 180° per forzare il pezzo a freccia della parte fratturabile verso l'alto nel tubo morbido vicino all'apertura della sacca e lontano dalla base (B). Ciò impedisce al pezzo di reinsediarsi. Per garantire un corretto flusso, verificare la presenza di spazio tra la freccia e la base del connettore fratturabile (C). In caso contrario ripetere il passo B.
- Sospendere la sacca di soluzione SAG-mannitolo.
- Seguire il protocollo valido per l'aferesi del proprio istituto. Lasciar fluire la giusta quantità di soluzione nella sacca di concentrato eritrocitario e mescolare lentamente.

Risospensione delle emazie dopo lavaggio:

- Connettere la sacca di soluzione SAG-Mannitolo utilizzando una connessione sterile SCD alla sacca di emazie concentrate preventivamente lavate secondo il protocollo in uso.
- Lasciar fluire la giusta quantità di soluzione nella sacca di concentrato eritrocitario e mescolare lentamente. Sigillare i tubi tra la sacca SAG-M vuota e la sacca di concentrato eritrocitario. Gettare via la sacca vuota di SAG-M.

Avvertenze per lo smaltimento

Smaltire secondo le normative locali sui prodotti biologici potenzialmente pericolosi.

SAG-Manitol MacoPharma

ESPAÑOL

Descripción del producto

El producto consta de una bolsa que incorpora un mecanismo de conexión (conector luer hembra rompible). Cada bolsa contiene un cierto volumen de solución de SAG-manitol para la conservación de eritrocitos, según la siguiente composición:
-Cloruro sódico: 8,77 g, glucosa monohidratada: 9,00 g, adenina: 0,169 g, manitol: 5,25 g, agua para inyectables: 1.000 mL.

El PVC de la bolsa que contiene la solución y los tubos están plastificados con DEHP (ftalatos). Los productos conservados o que circulan en este sistema pueden contener ftalatos.

Indicaciones

SAG-manitol (solución salina, adenina, glucosa, manitol) es una solución estéril y apirógena para la conservación de eritrocitos a 4 °C ± 2 °C durante un período de 42 días después de su obtención.

Efectos secundarios

No han descrito efectos secundarios con el uso de SAG-manitol.

Advertencia

Compruebe la integridad del producto y el embalaje antes de su uso.
- Utilizar el producto a una temperatura de 15 °C a 30 °C.
- No conservar el producto a temperaturas superiores a 35 °C.
- No utilizar objetos punzantes.
- No utilizar si el embalaje o el producto muestran signos visibles de deterioro.
- No utilizar si la solución está turbia.
- No purgar para la transusión de eritrocitos.
- No introducir directamente la solución.
- El producto debe utilizarse con otros dispositivos aprobados, incluidas conexiones que cumplan las normas vigentes: ISO 594-2.
- Riesgos asociados a la reutilización: riesgo de sepsis, riesgo de coagulación, pérdida de eficacia. Además, la cantidad de solución restante podría ser insuficiente.

Instrucciones de uso

Aferesis:

- Conecte el conector luer hembra de la solución de SAG-manitol al conector luer macho del equipo de aferesis.
- Rompa el conector rompible del tubo de la solución de SAG-manitol moviendo el conector hacia delante y hacia atrás 90° hasta que se oiga un chasquido en ambas direcciones (véase el dibujo (A)).
- Doble el tubo 180° para forzar la pieza en flecha del componente rompible hacia arriba e introduciría en el tubo flexible más próximo a la apertura de la bolsa y alejado de la base (B). Esto evita que la pieza se reasiente. Para garantizar un flujo correcto, compruebe si queda un espacio entre la flecha y la base del componente rompible (C). De no ser así, repita el paso B.
- Cuelgue la bolsa de solución de SAG-manitol.
- Siga el protocolo válido de aferesis de su centro. Deje que llegue la cantidad apropiada de la solución a la bolsa de concentrado de eritrocitos y mezcle lentamente.

Resuspensión del Concentrado de Hematíes después del lavado :

- Conectar la bolsa de SAG-Mannitol utilizando la técnica aséptica SCD® a la bolsa de concentrado de hematíes previamente lavado de acuerdo con el protocolo establecido en el Centro.
- Deje que llegue la cantidad apropiada de la solución a la bolsa de concentrado de eritrocitos y mezcle lentamente. Selle el tubo entre la bolsa de SAG-M vacía y la bolsa de concentrado de eritrocitos. Deseche la bolsa de SAG-M vacía

Advertencias relativas a la eliminación:

Deseche el producto de acuerdo con las disposiciones locales sobre productos biológicos potencialmente peligrosos.

SAG-Manitol MacoPharma

PORTUGUESH

Descrição do dispositivo

O dispositivo inclui uma bolsa com uma conexão (conector luer fêmea quebrável). Cada bolsa contém certo volume de solução SAG-Manitol para conservação de eritrócitos, de acordo com a seguinte composição:
- Cloreto de sódio: 8,77 g, Glucose monohidratada: 9,00 g, Adenina: 0,169g, Manitol: 5,25 g,
Água para injetáveis até: 1000 mL.

O PVC da bolsa que contém a solução e o tubo são DEHP (ftalatos). Os produtos armazenados e/ ou que circulam nesses dispositivos podem conter ftalatos.

Indicações

SAG-Manitol (cloreto de sódio, adenina, glucose e manitol) é uma solução estéril e não pirogênica para conservação de eritrócitos, a 4°C ± 2°C durante um período de 42 dias, após a coleta.

Efeitos secundários

Não se conhecem efeitos secundários com a utilização de SAG-Manitol.

Advertência

Verifique a integridade do dispositivo e da embalagem antes de utilizar.
- Utilize o dispositivo a uma temperatura entre 15°C e 30°C.
- Não conserve o dispositivo a uma temperatura superior a 35°C.
- Não utilize objetos afiados.
- Não utilize se a embalagem ou o dispositivo apresentarem sinais visíveis de deterioração.
- Não utilize se a solução estiver turva.
- Não abra orifícios para a transfusão de eritrócitos.
- Não faça a perfusão direta da solução.
- O dispositivo deve ser utilizado com outros dispositivos aprovados incluindo ligações que cumpram as normas atuais:ISO 594-2.
- Riscos associados à reutilização: risco séptico, risco de coagulação, perda de eficácia. E, além disso, a quantidade remanescente de solução pode ser insuficiente.

Instruções de utilização

Aférese:

- Ligue o conector luer fêmea da solução SAG-Manitol ao conector luer macho do kit de aférese.
- Parta o conector quebrável da linha de solução SAG-Manitol movendo o conector para trás e para frente 90° até se ouvir um "estalo" nas duas direções (ver desenho (A)).
- Gire o tubo em 180° para forçar a peça com a seta, da parte fragmentável, para cima em direção ao interior do tubo maleável, próximo da abertura da bolsa e afastado da base (B). Isso evita que a peça retorne impedindo o fluxo. A fim de garantir um fluxo correto, verifique se existe um espaço entre a seta e a base do lacre (C). Se não existir, repita o passo B.
- Suspenda a bolsa de solução SAG-Manitol.
- Siga o protocolo de aférese válido da sua instituição. Deixe a quantidade apropriada de solução entrar na bolsa de concentrado de eritrócitos e misture lentamente.

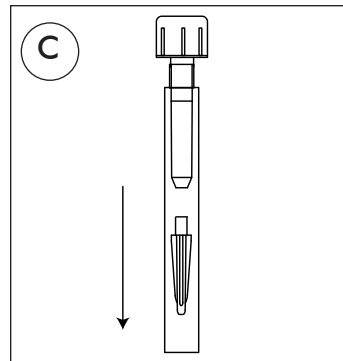
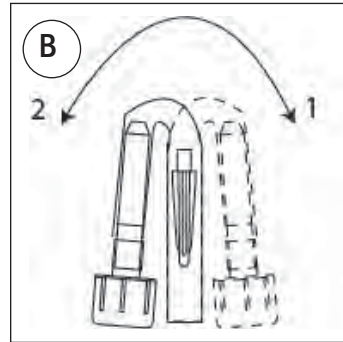
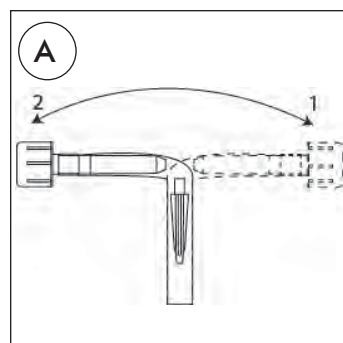
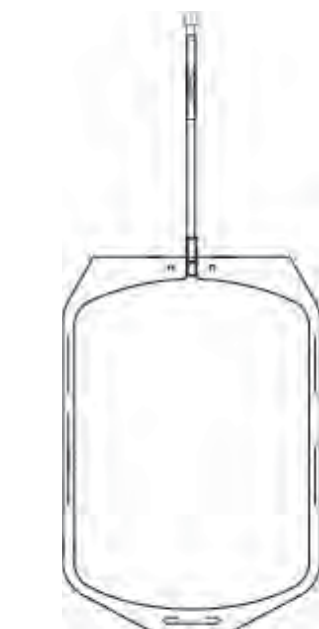
Ressuspensão de células vermelhas após lavagem:

- Conecte a bolsa de solução SAG-Manitol usando uma técnica asséptica rigorosa SCD® para o concentrado de hemácias previamente lavadas de acordo com o protocolo de sua instituição.
- Deixe a quantidade apropriada de solução entrar na bolsa deconcentrado de eritrócitos e misture lentamente. Sele o tubo entre a bolsa de SAG-M vazio e a bolsa de concentrado de eritrócitos. Elimine a bolsa de SAG-M vazio.

Advertências quanto à eliminação

Descarte de acordo com os regulamentos locais relativos aos produtos biológicos potencialmente perigosos.

SAG-Mannitol MacoPharma



macopharma
DESIGNED FOR LIFE

NOTEURO101
2012-03-22

